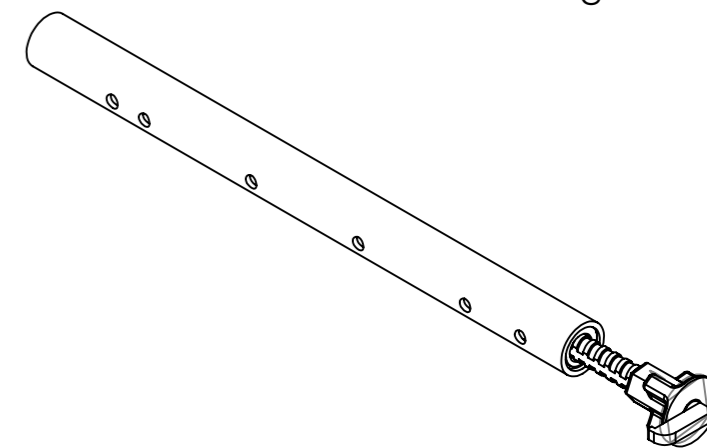
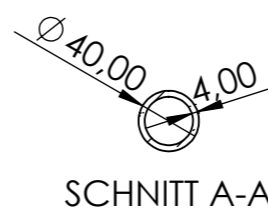
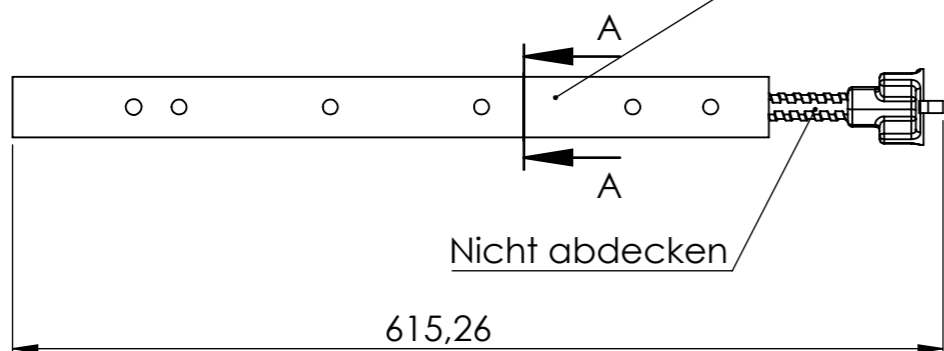


Multistrebe MS 130 Innenrohr
Material: Aluminium(Rohr) Stahl (Gewinde)



 Timron	Werkstoff:	
	Artikelnummer:	
Timro Bautechnik Zum Rental 4 88529 Zwiefalten	Benennung: Multistrebe MS 130 Aussenrohr	
Gewicht (g):	Maßstab: 1:5	
Oberfläche:		